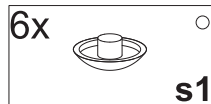
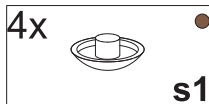
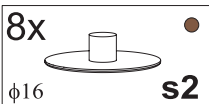
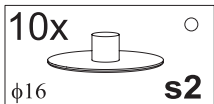
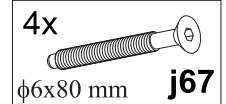
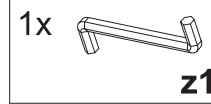
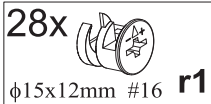
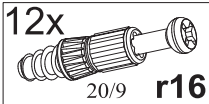
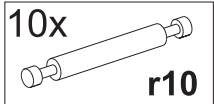
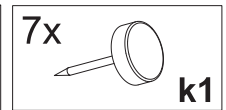
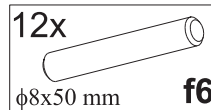
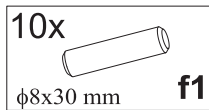
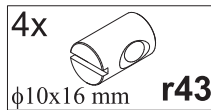
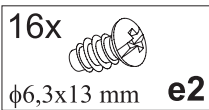
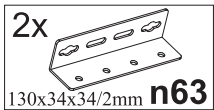
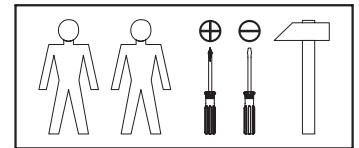
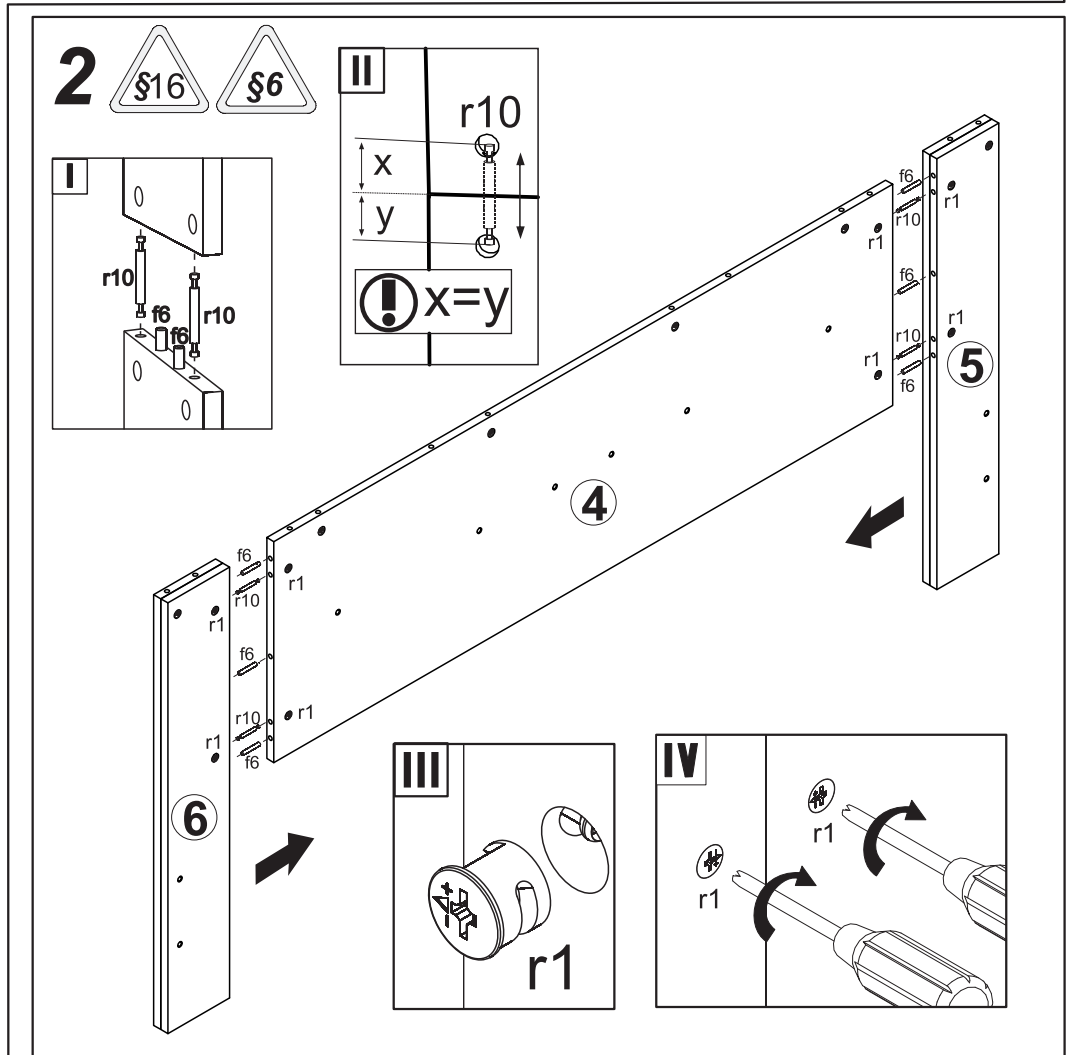
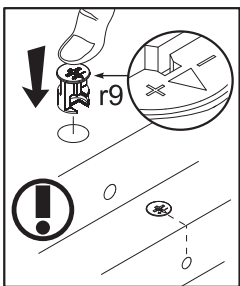
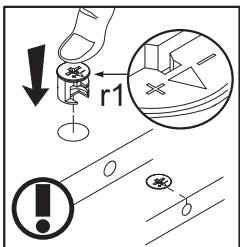
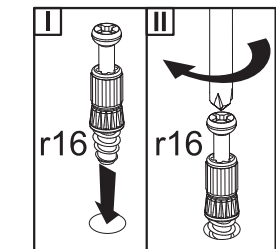
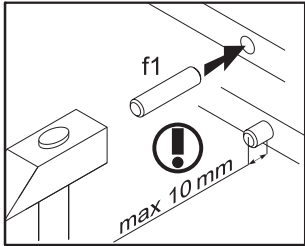
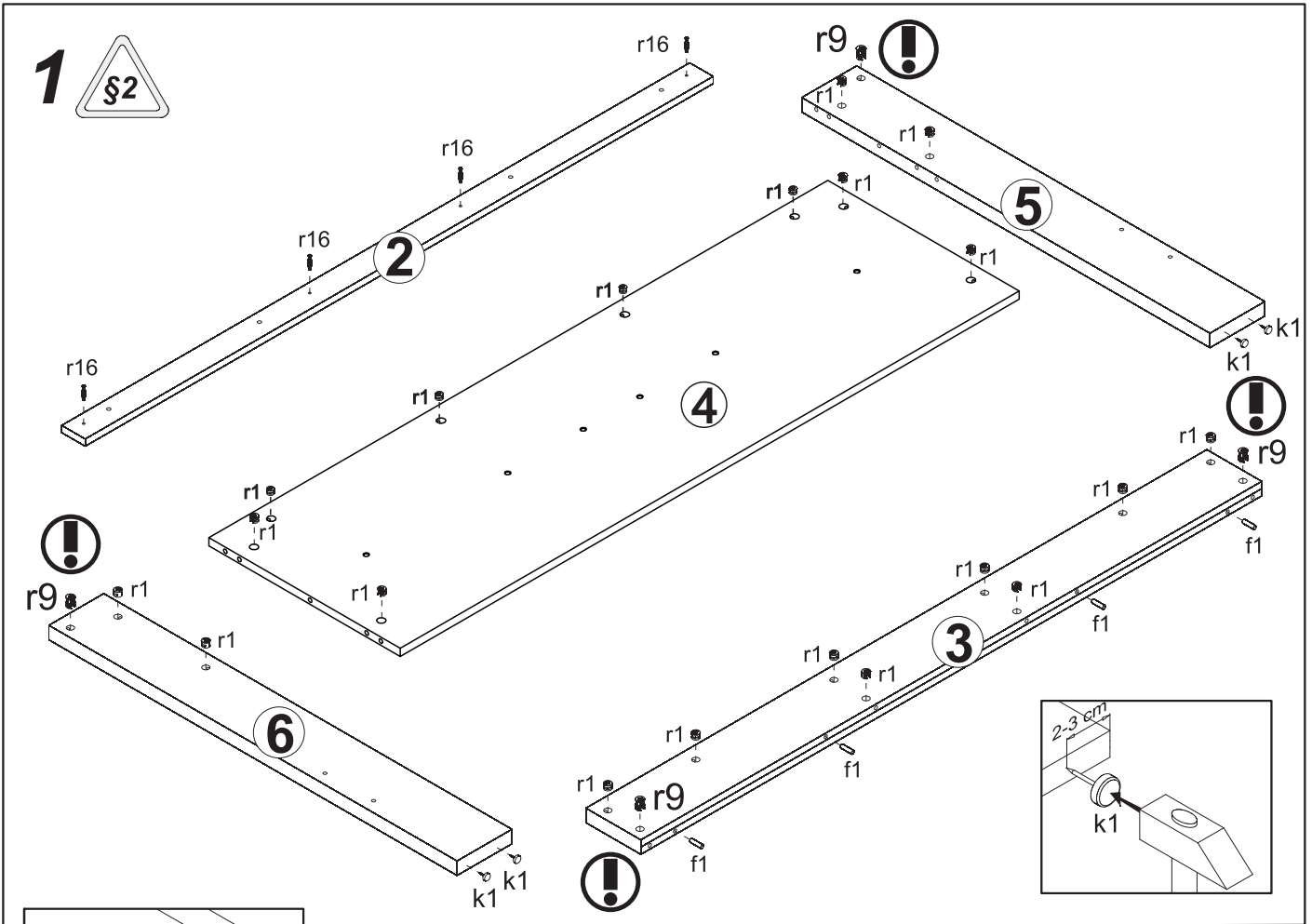
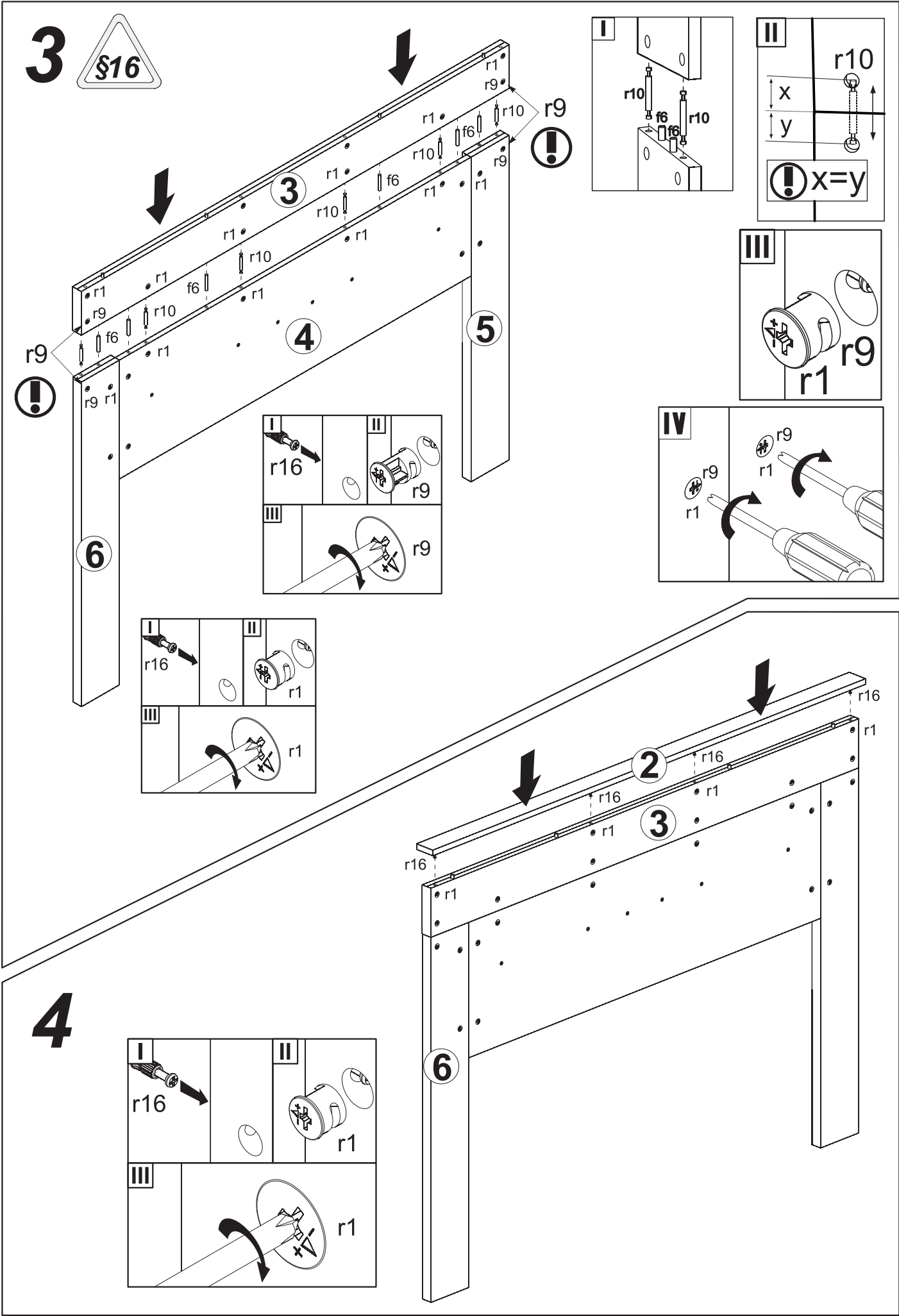


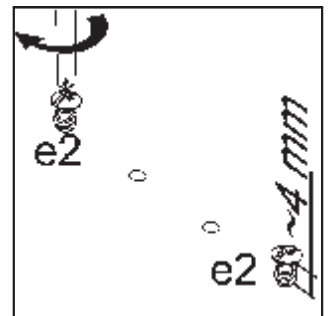
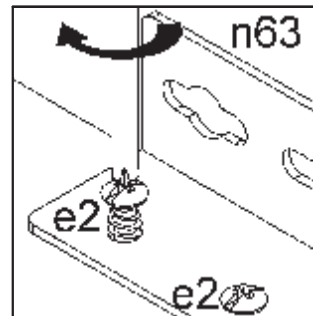
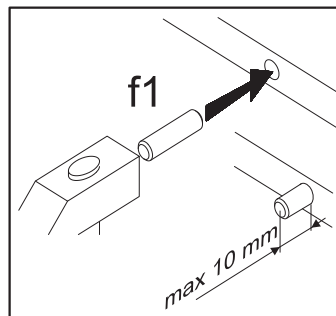
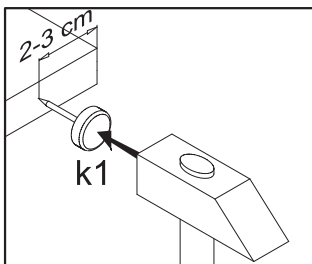
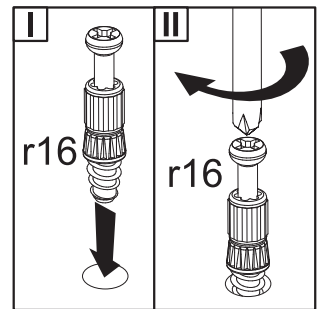
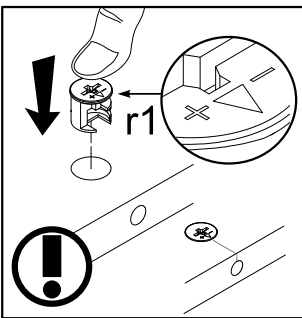
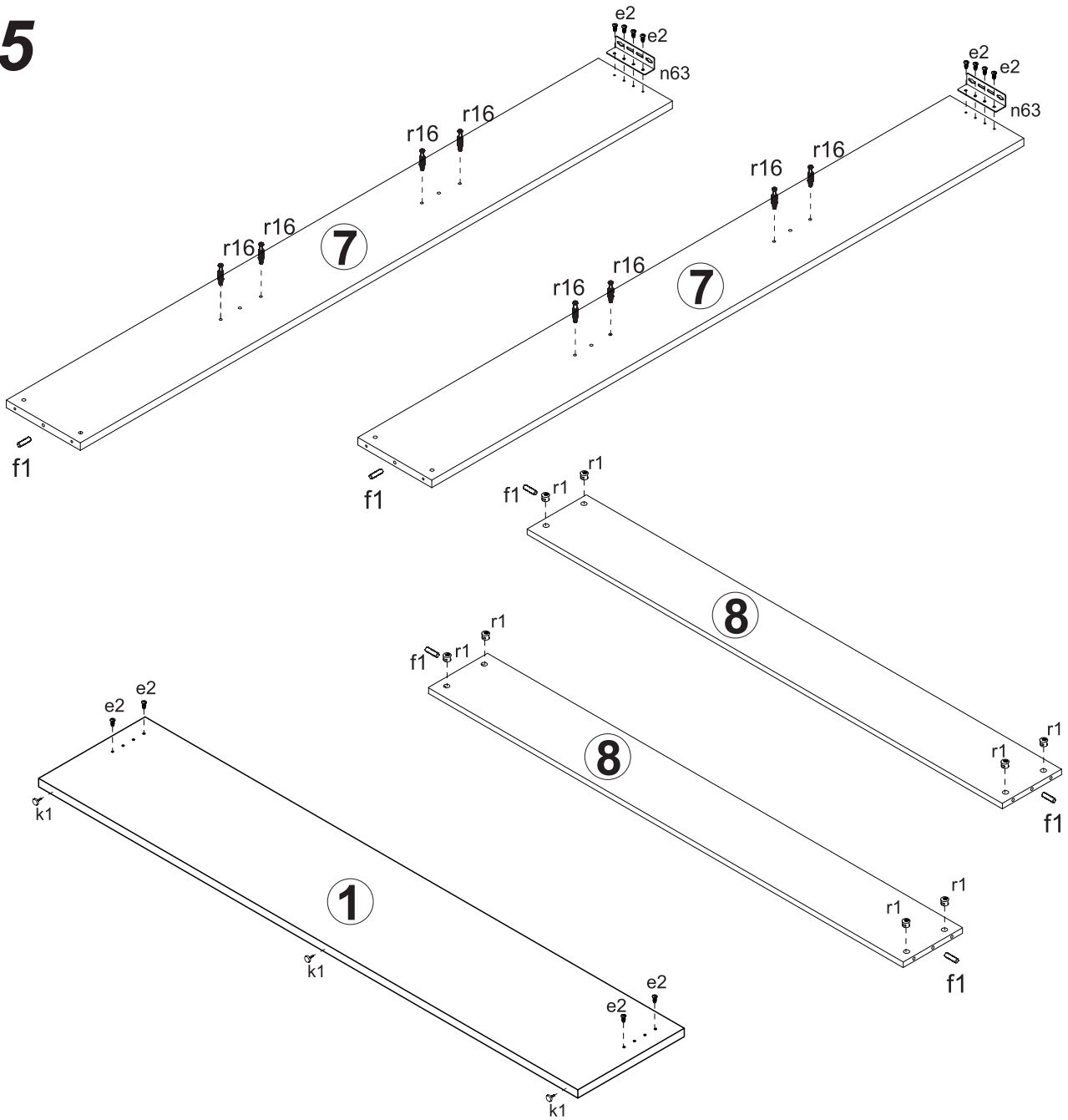
A	B	C	D
1	LK1 - 125	1650	326 1/2
2	LK1 - 216	1700	60 1/2
3	LK1 - 5510	1682	140 1/2
4	LK1 - 5511	1400	433 1/2
5	LK1 - 5512	844	140 1/2
6	LK1 - 5513	844	140 1/2
7	LK1 - 126	2000	200 2/2
8	LK1 - 127	1603	200 2/2



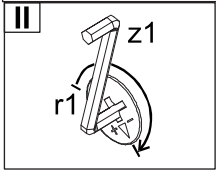
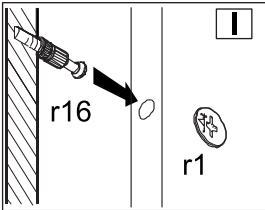
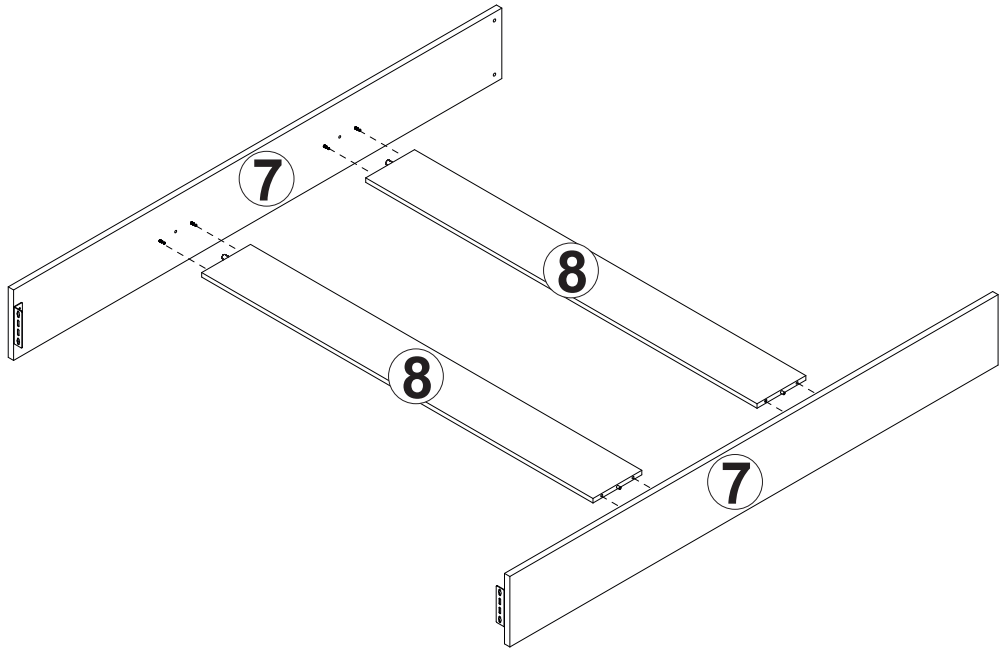




# 5



# 6



# 7

