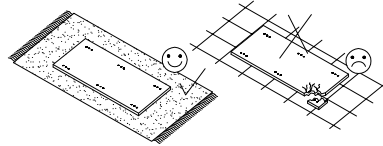
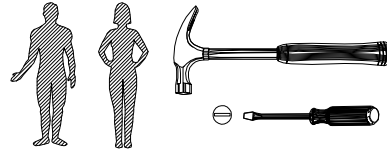
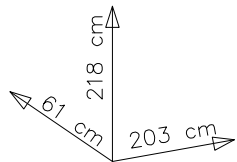
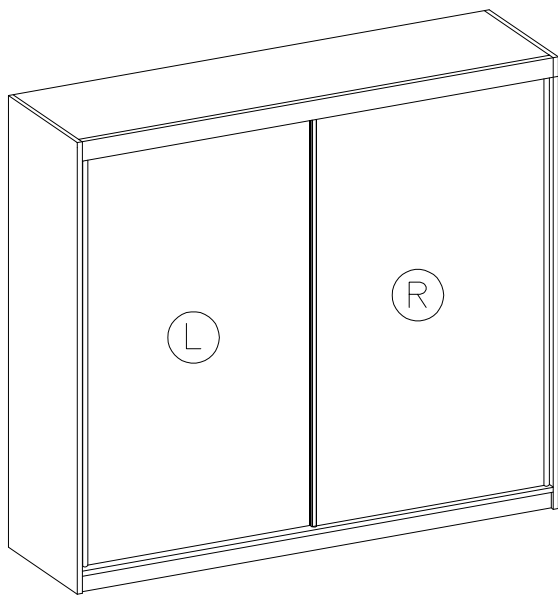
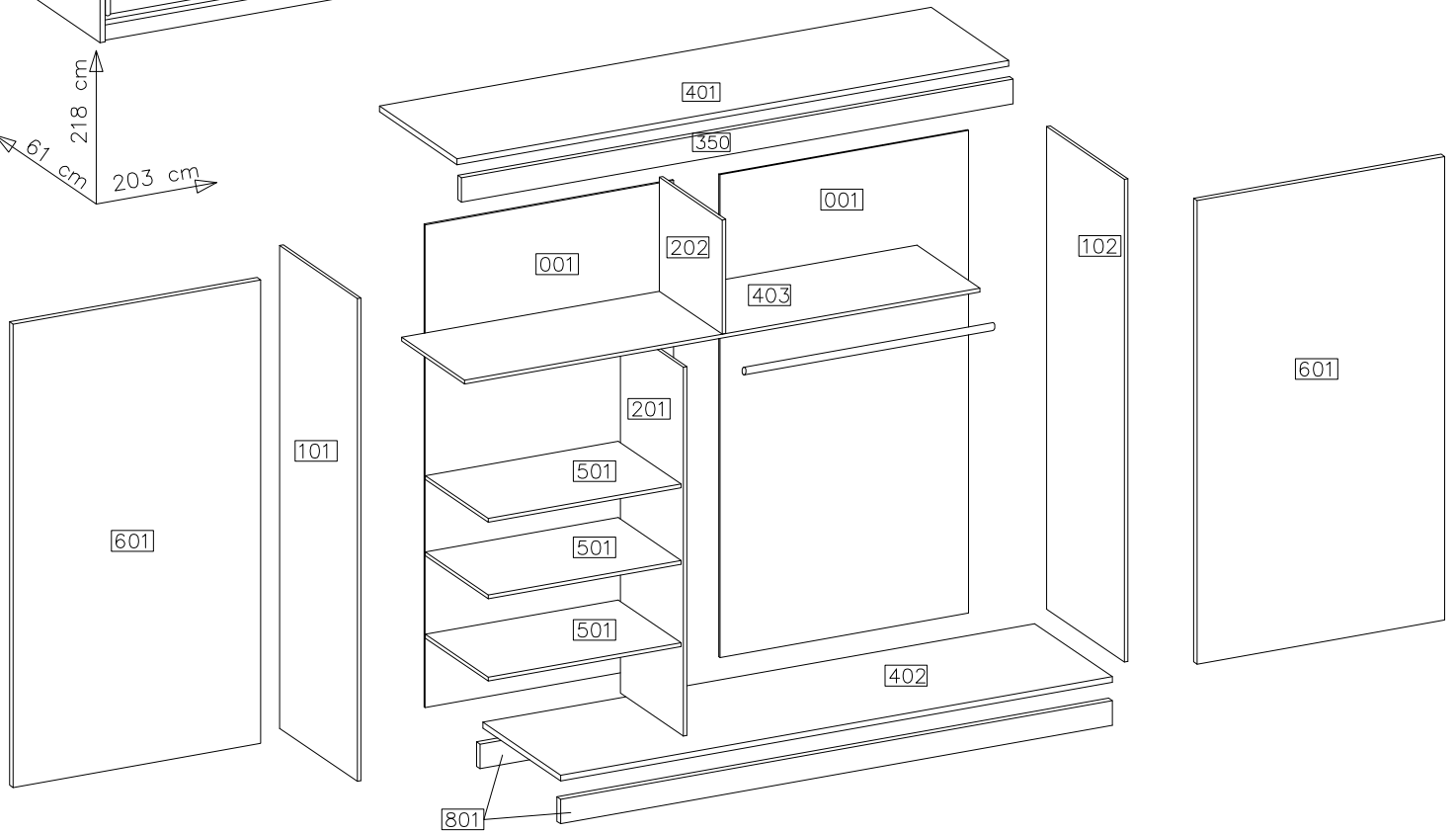


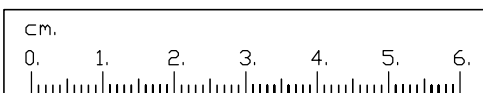
# MULTI-203 (II)



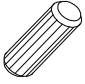



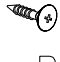

#	ART. NR	QUANTITY
1	401	1
2	402	1
3	403	1
4	101	1
5	102	1
6	201	1
7	202	1
8	001	2
9	801	2
10	501	3
11	601	2
12	350	1

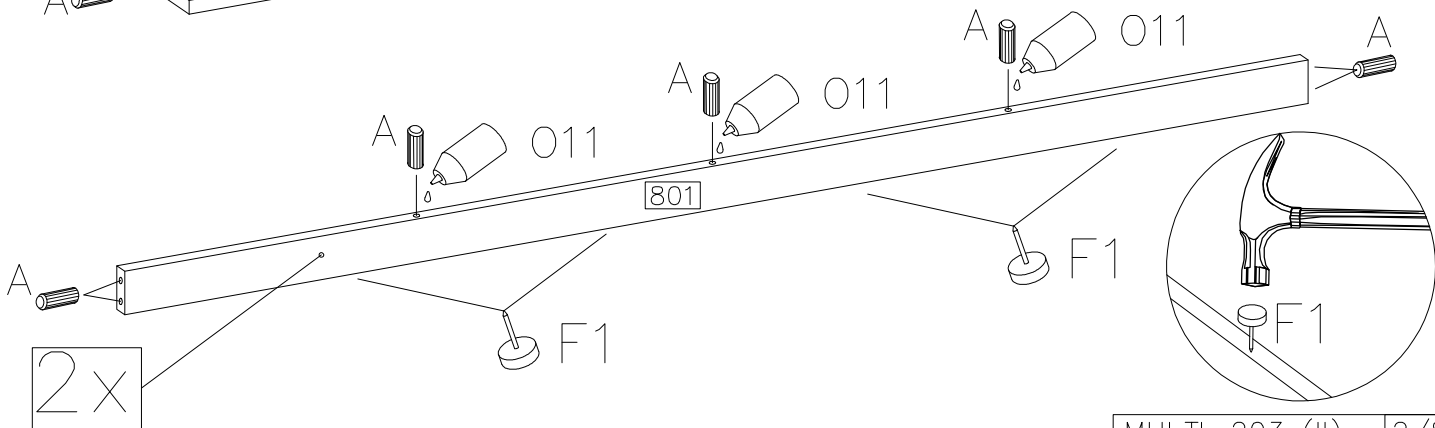
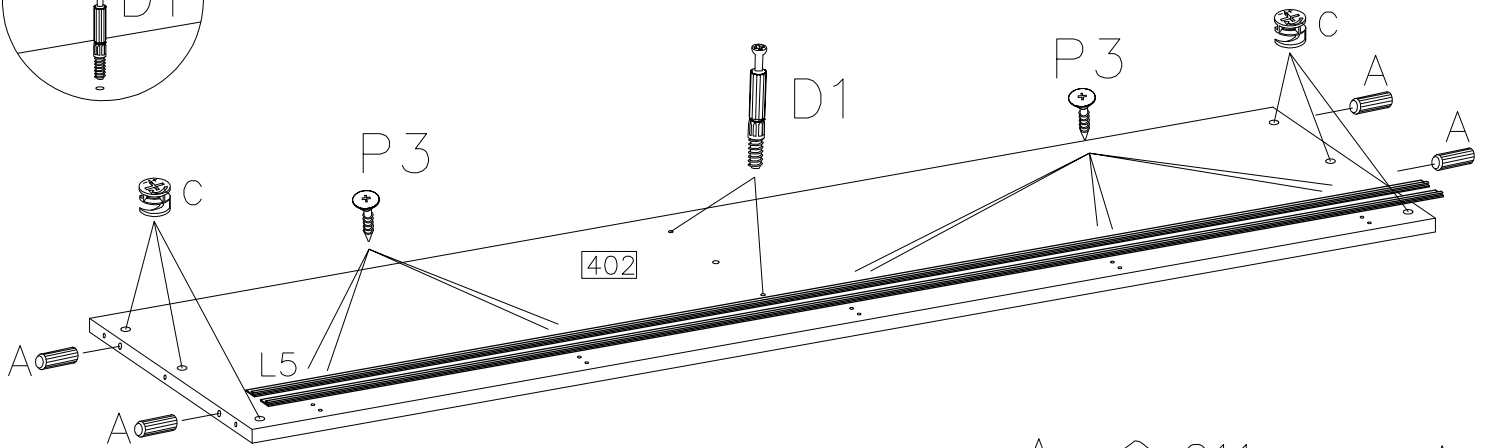
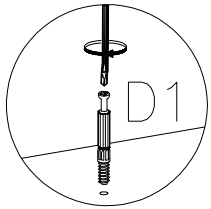
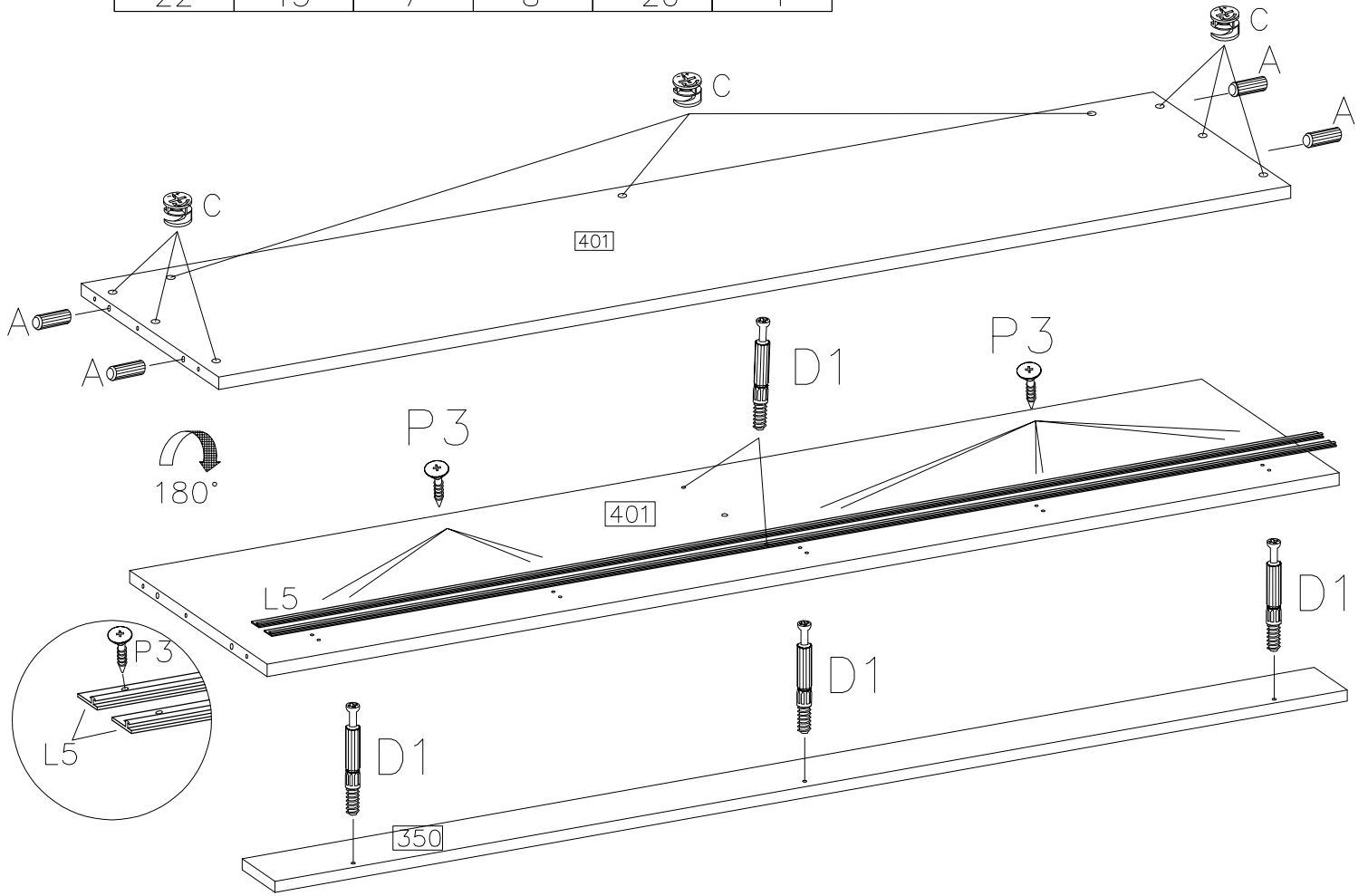


	$\varnothing 15/12\text{mm}$ 		$\varnothing 8 \times 30\text{mm}$ 	$\varnothing 4.0 \times 16\text{mm}$ 					
27	27	27	28	28	4	1	4	4	4
				$3.0 \times 13\text{mm}$ 	$3.5 \times 13\text{mm}$ 				
60	12	1	2	20	8	1	12		

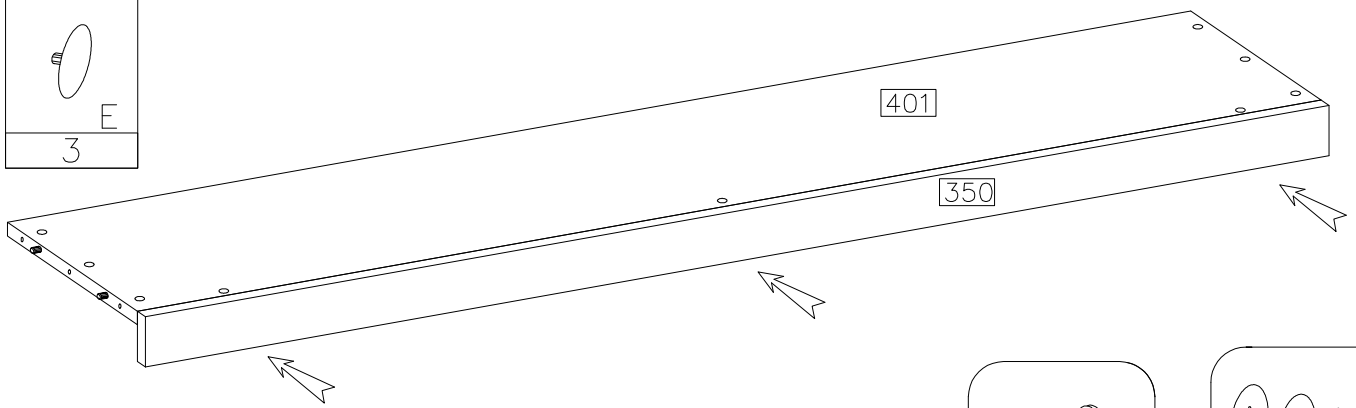
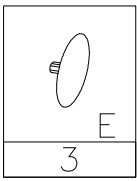


1

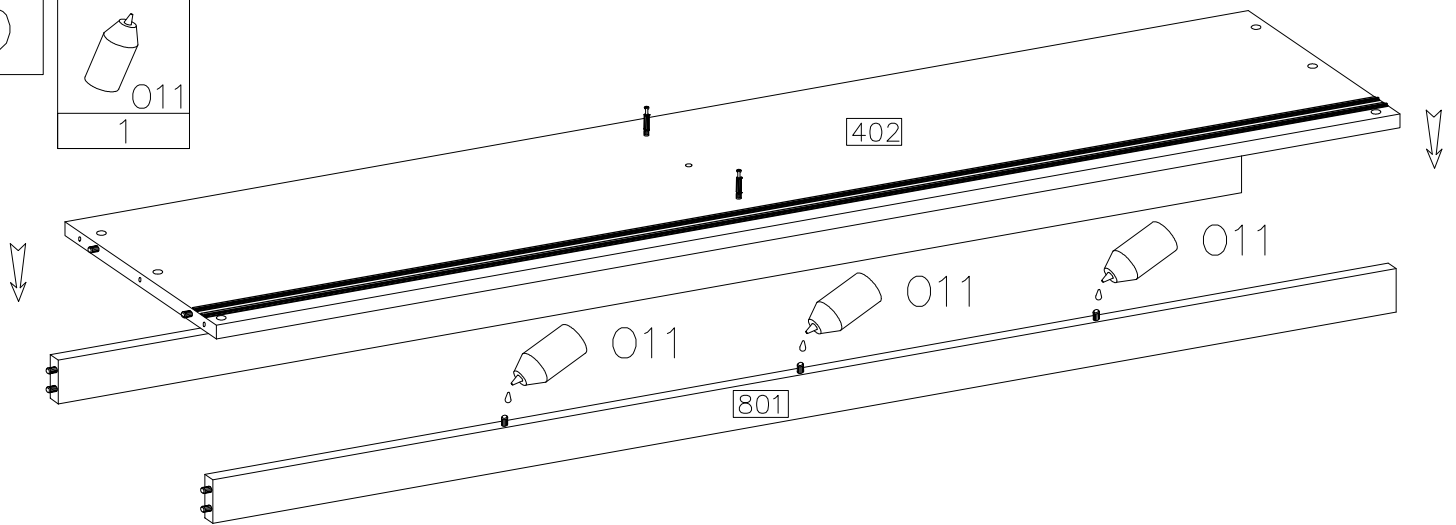
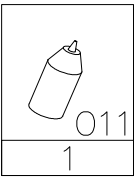
∅8x30mm 	∅15/12mm 				
A	C	D1	F1	P3	L5
22	15	7	8	20	4



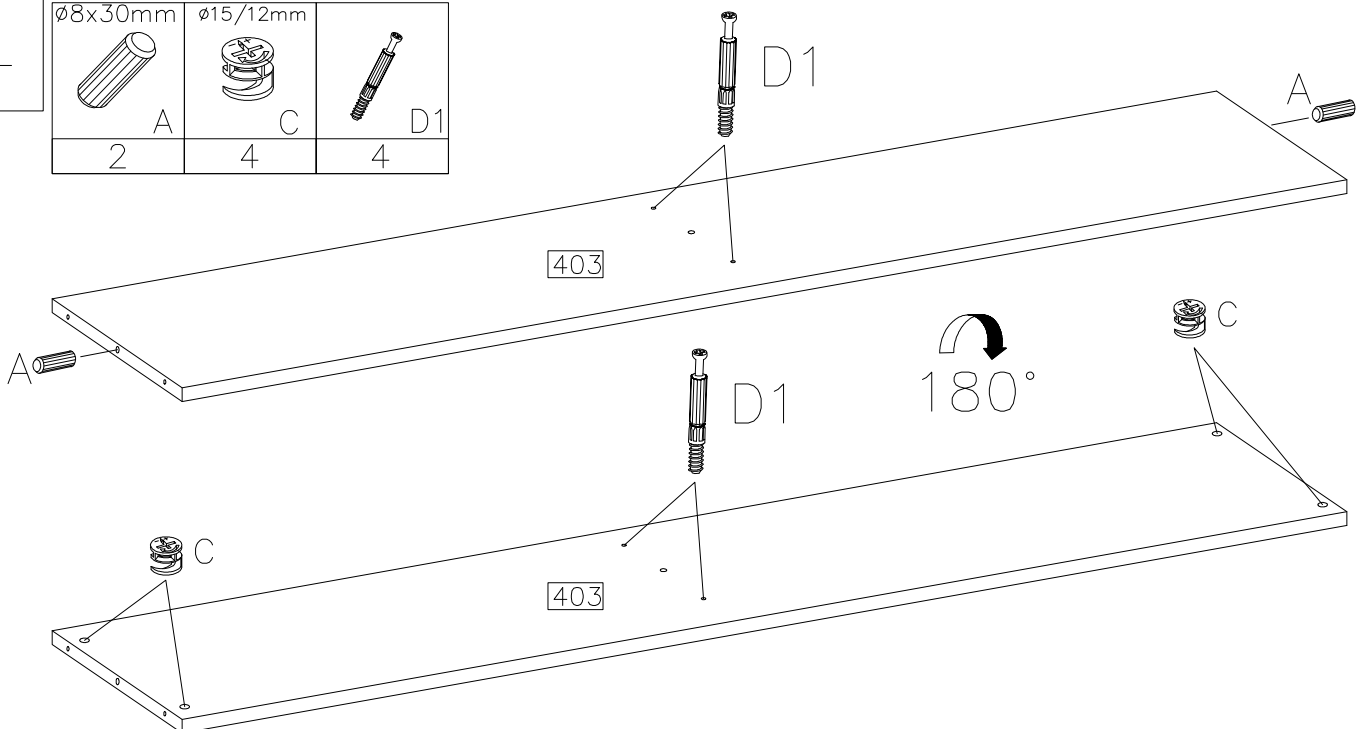
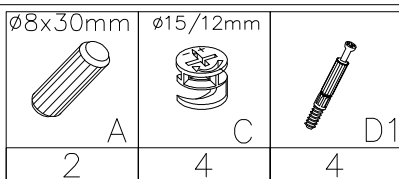
2



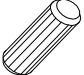

3

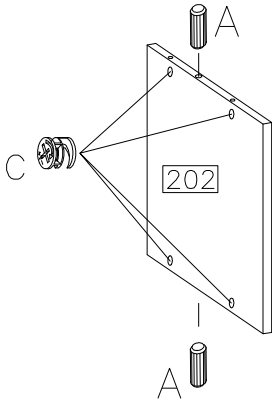


4


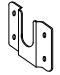
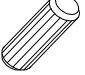



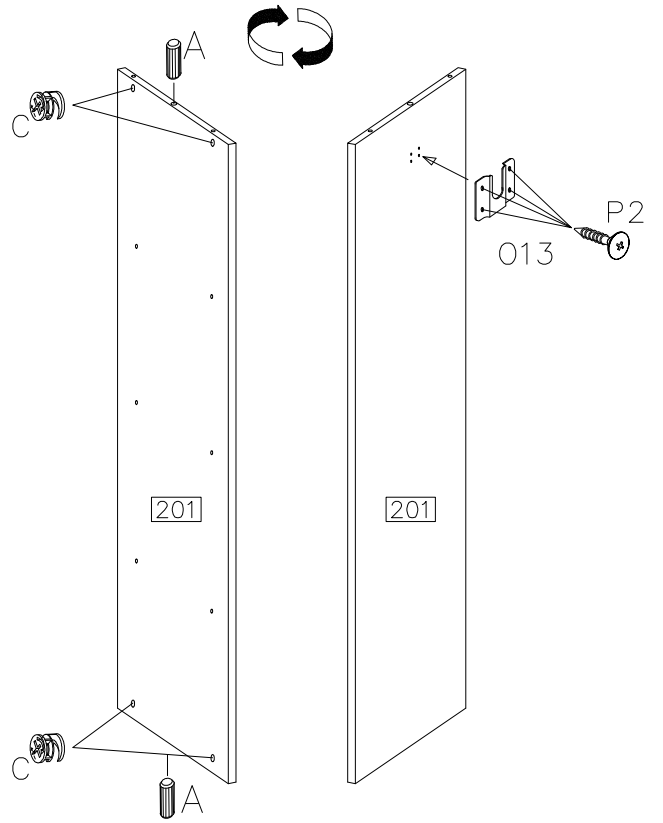
5

∅8x30mm  A	∅15/12mm  C
2	4


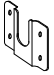



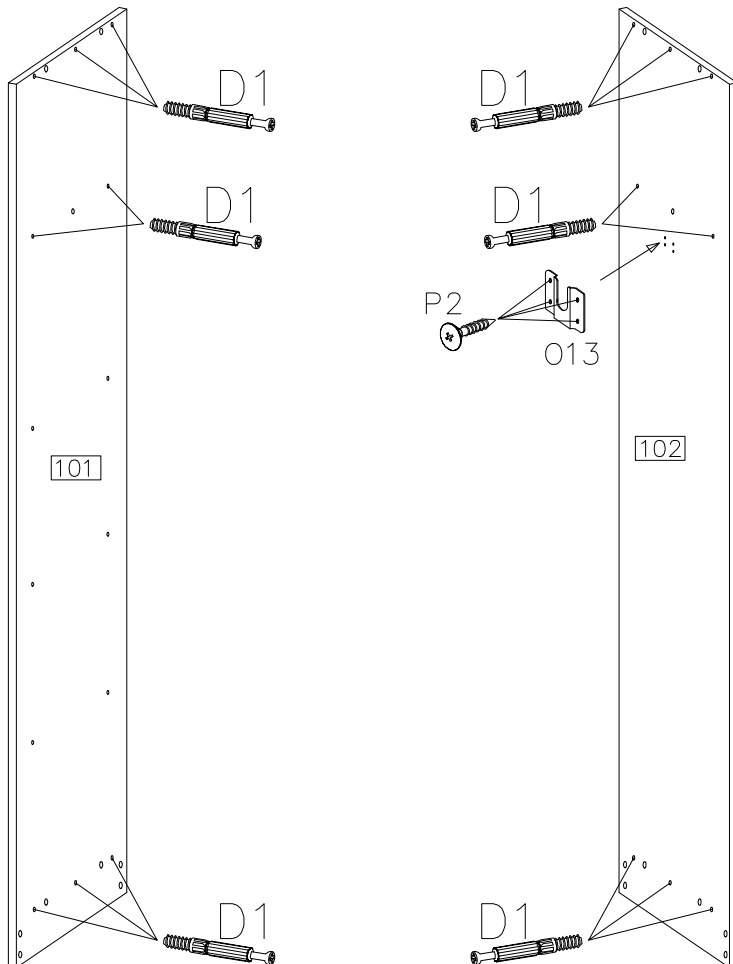
6

∅15/12mm  C	 O13	∅8x30mm  A	3.5x13mm  P2
4	1	2	4



7

 D1	16
 O13	3.5x13mm  P2
1	4

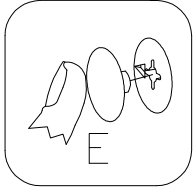
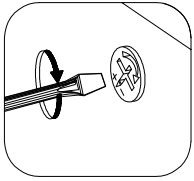
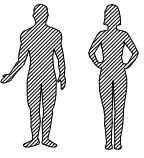


8

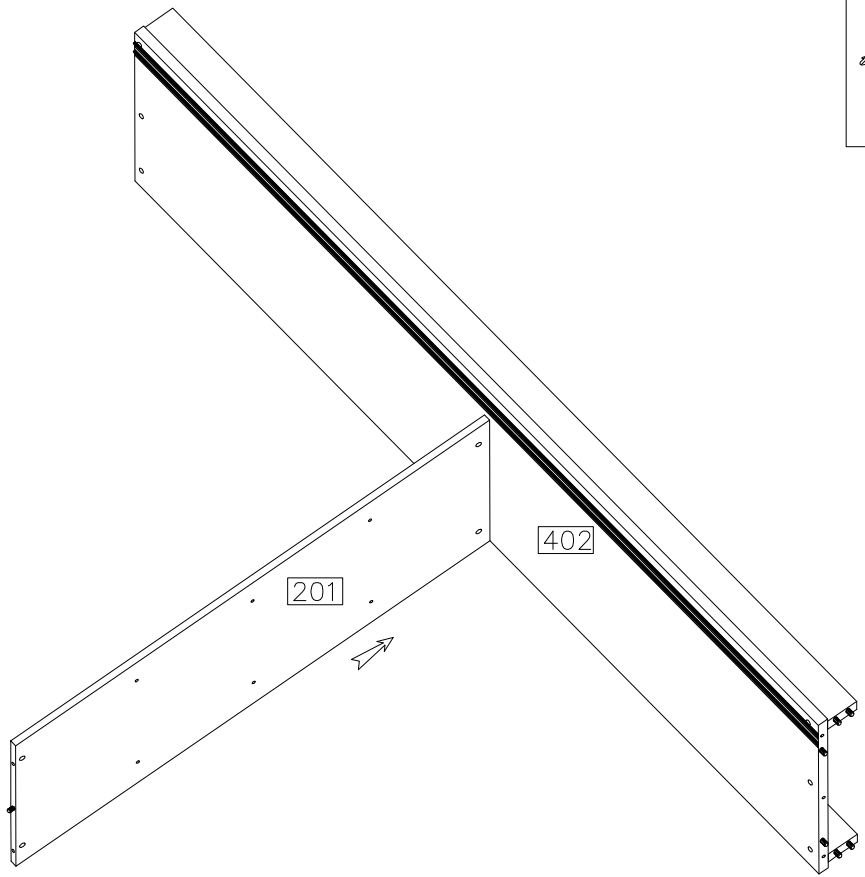


E

2



E



201

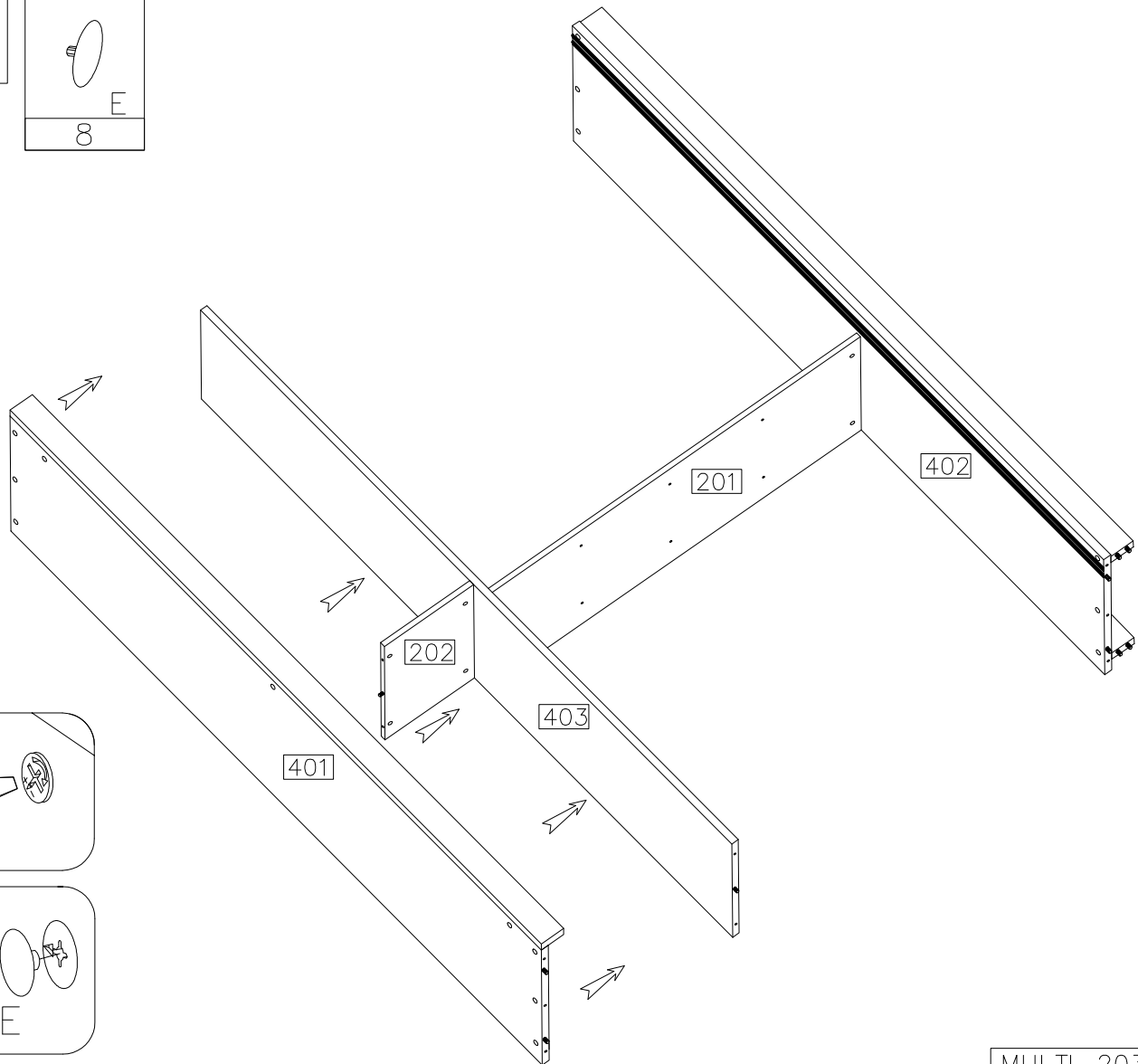
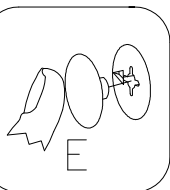
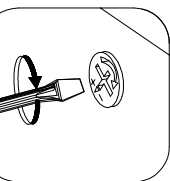
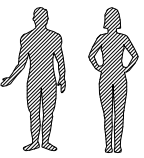
402

9



E

8



401

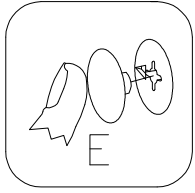
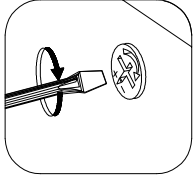
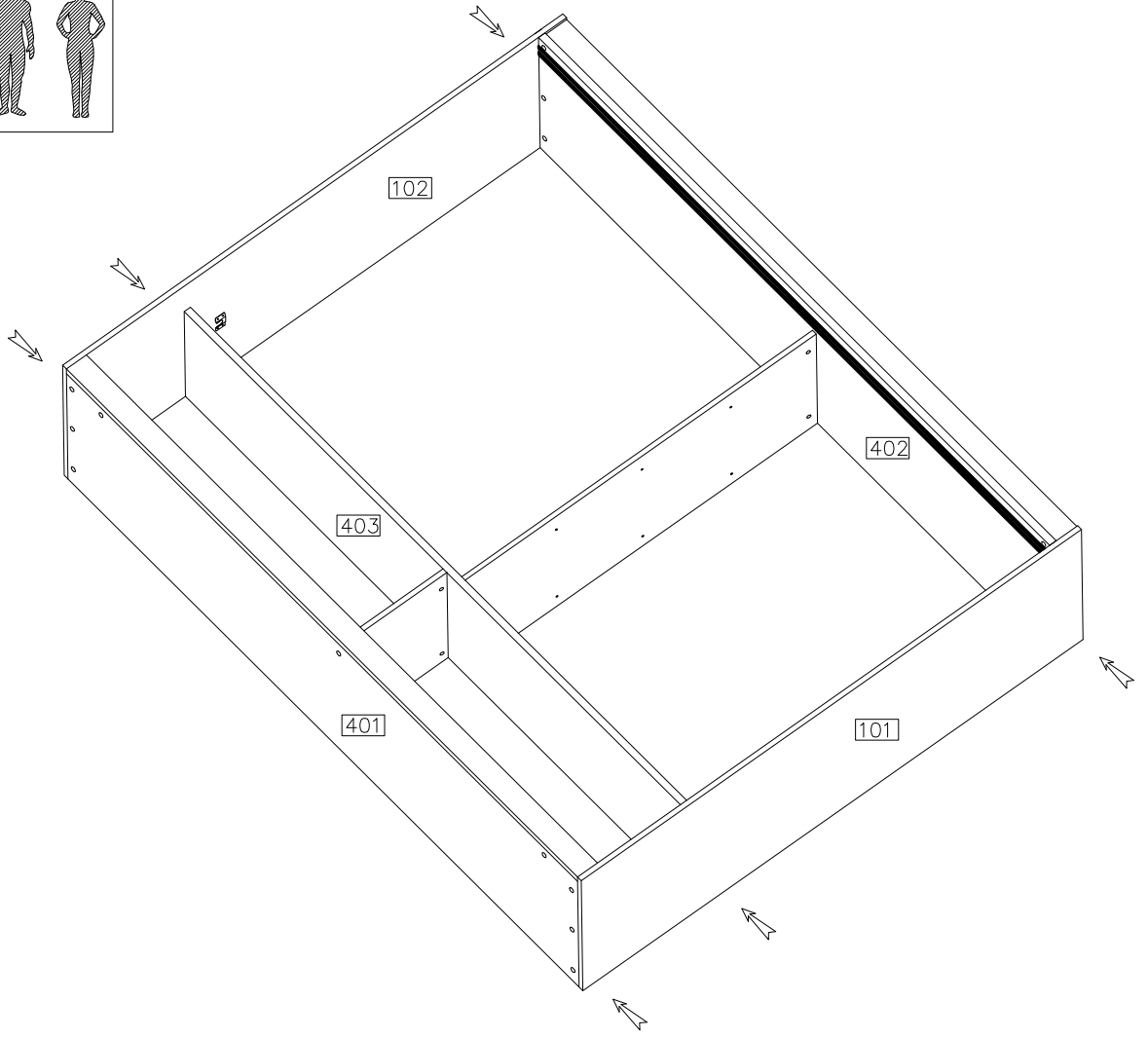
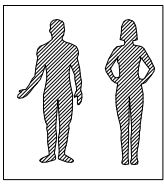
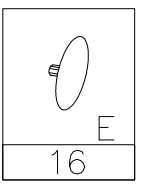
202

403

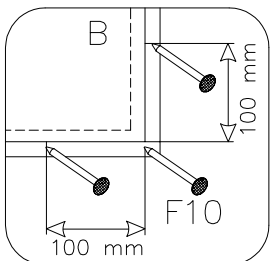
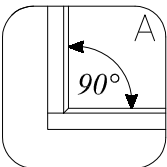
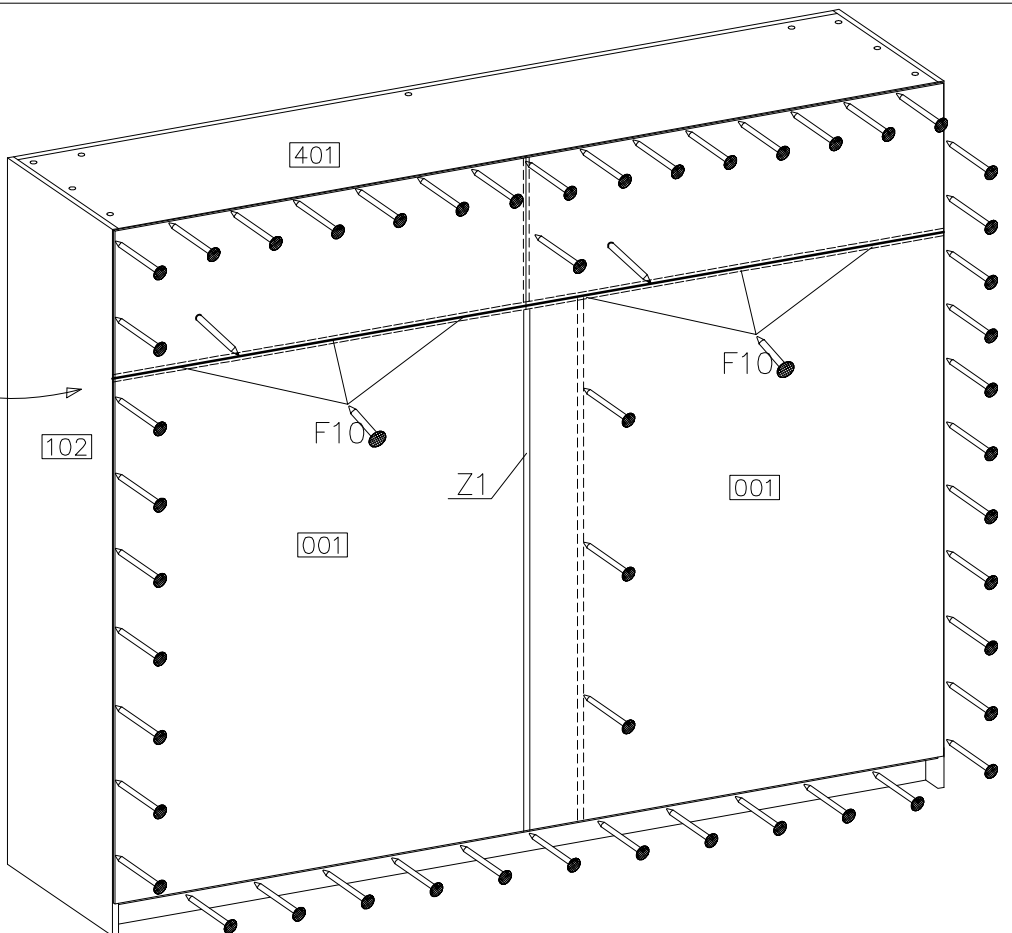
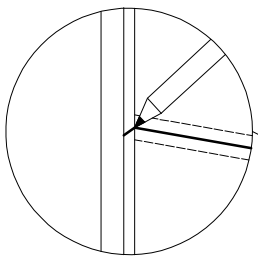
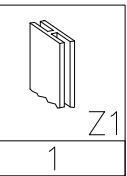
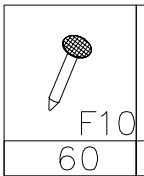
201

402

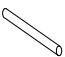

10

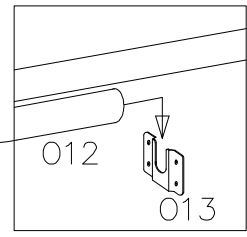
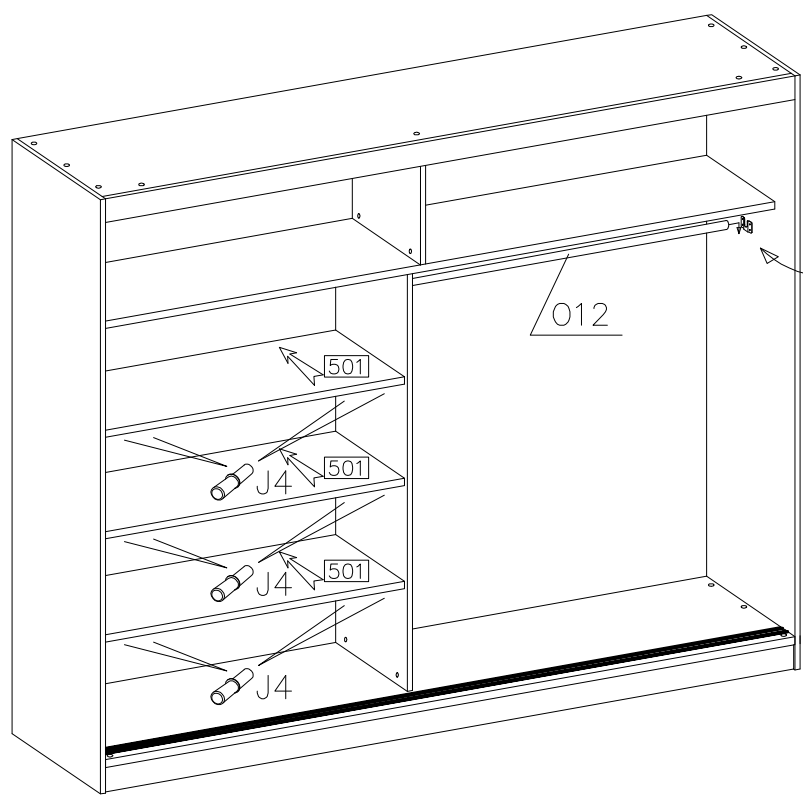


11


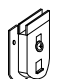




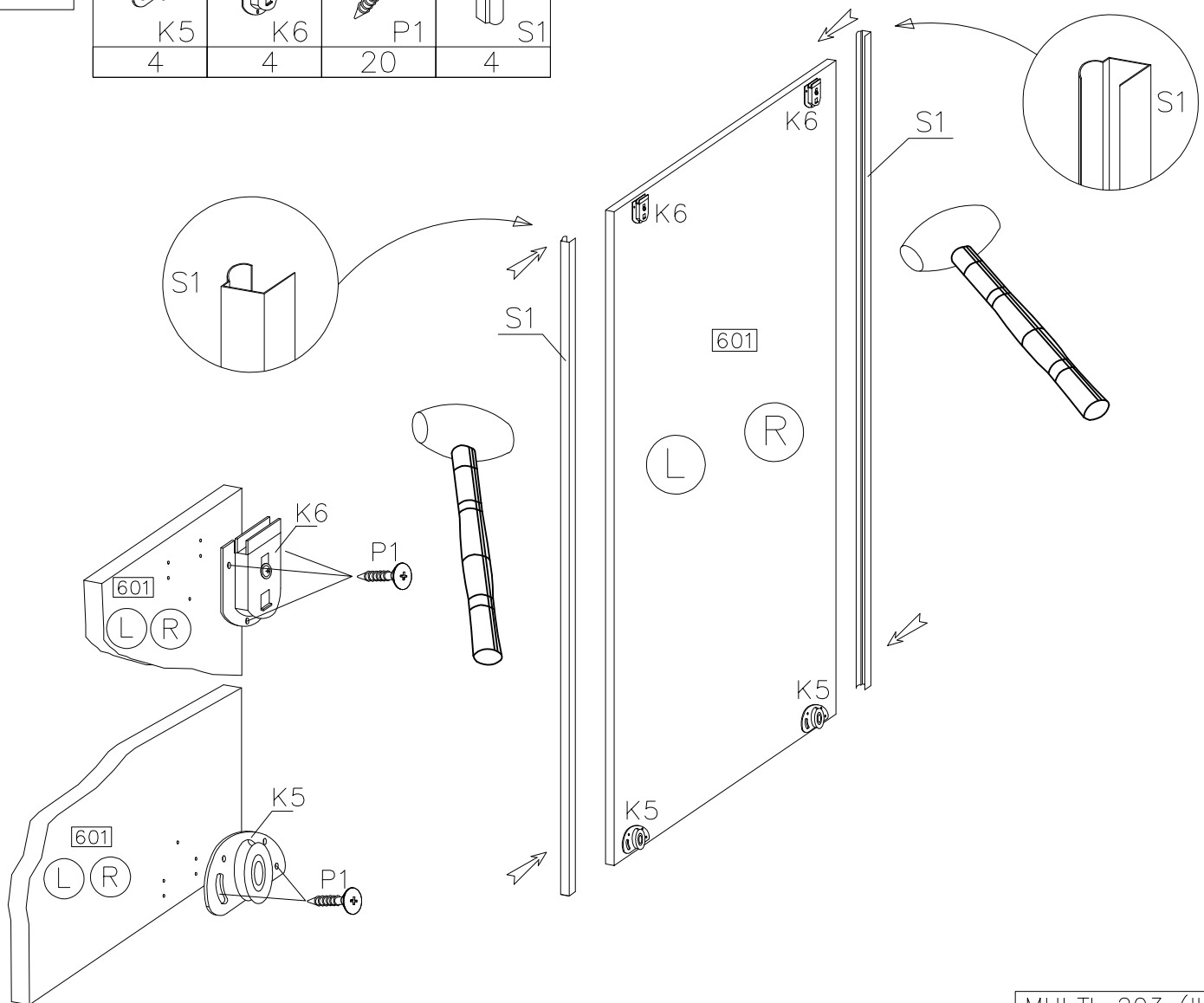
# 12

-  012
- 1
-  J4
- 12

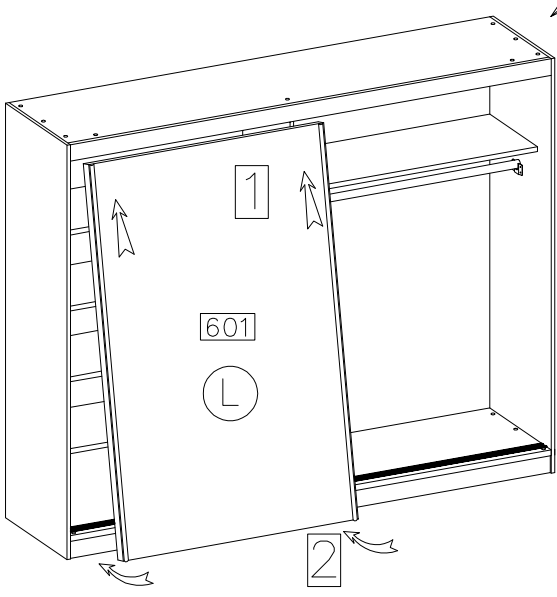


# 13

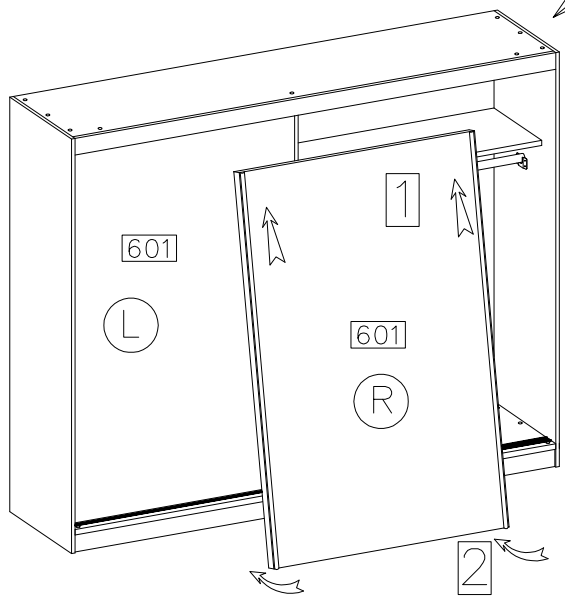
- |  |  |  |  |
|--|--|--|--|
|  |  |  $\varnothing 4.0 \times 16 \text{mm}$ |  |
| K5   | K6   | P1   | S1   |
| 4  | 4  | 20   | 4  |



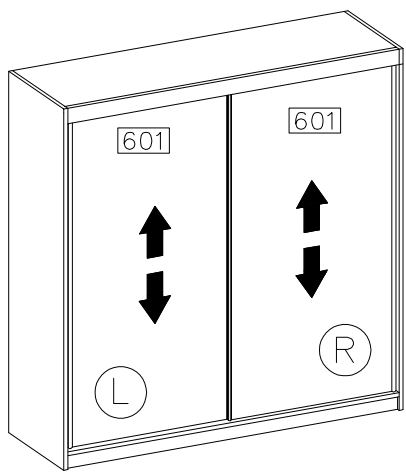
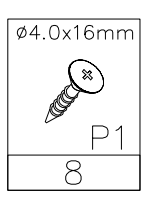
14



15



16



STEP 1  
KROK 1

STEP 2  
KROK 2

STEP 3  
KROK 3

