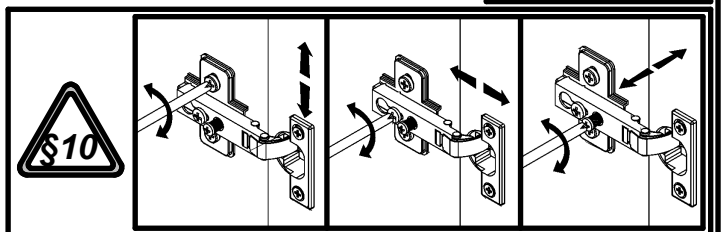
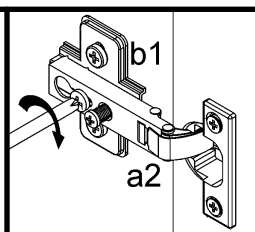
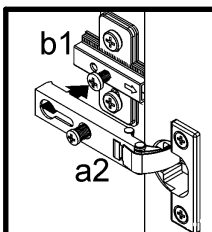
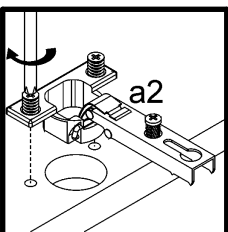
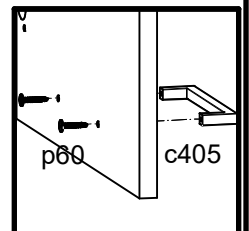
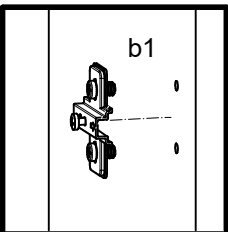
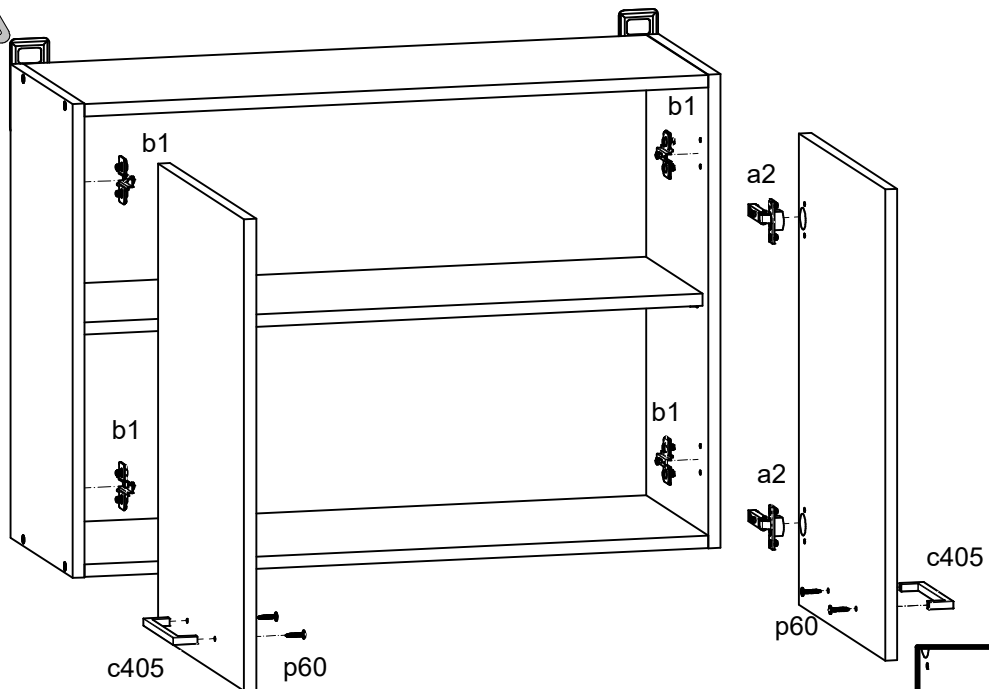
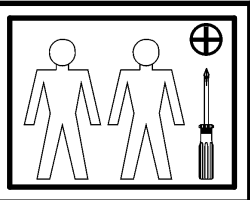
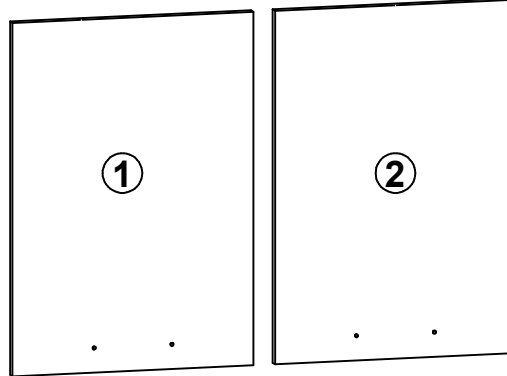
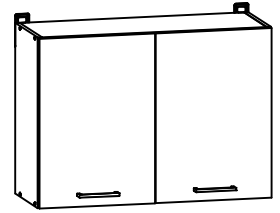


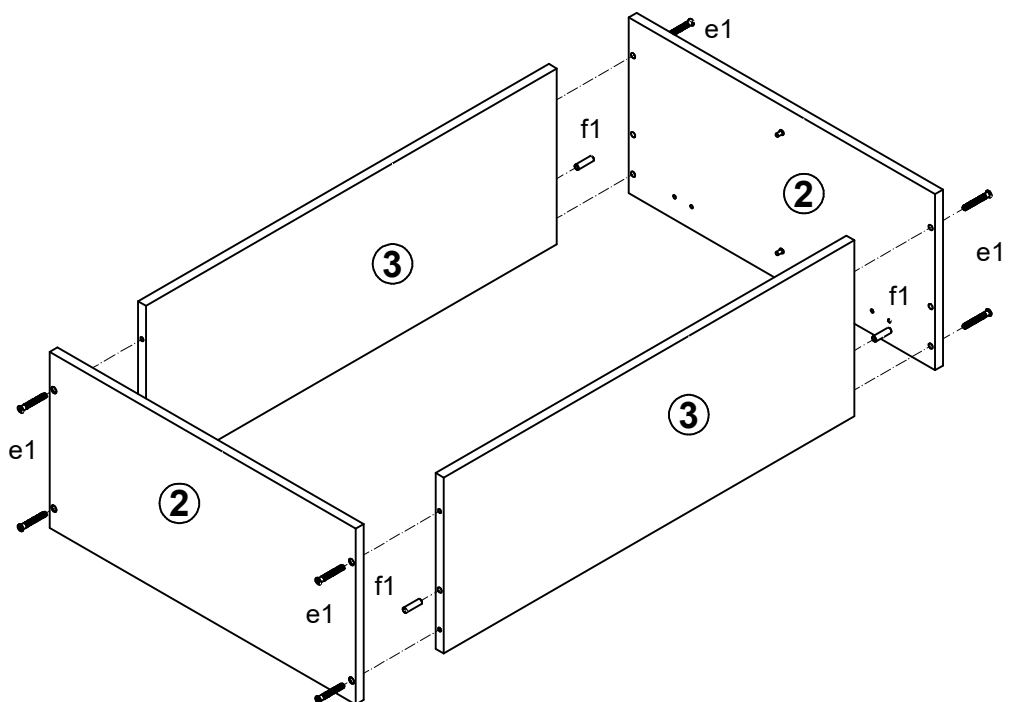
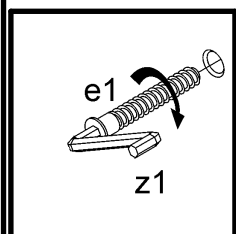
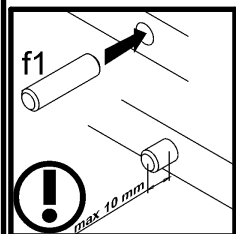
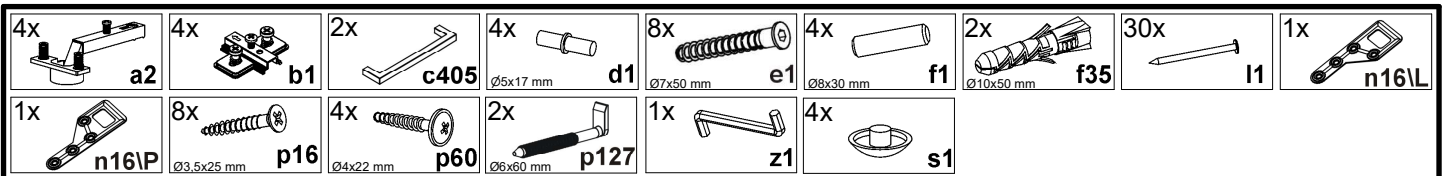
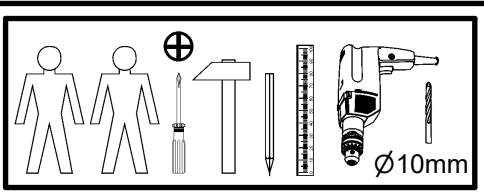
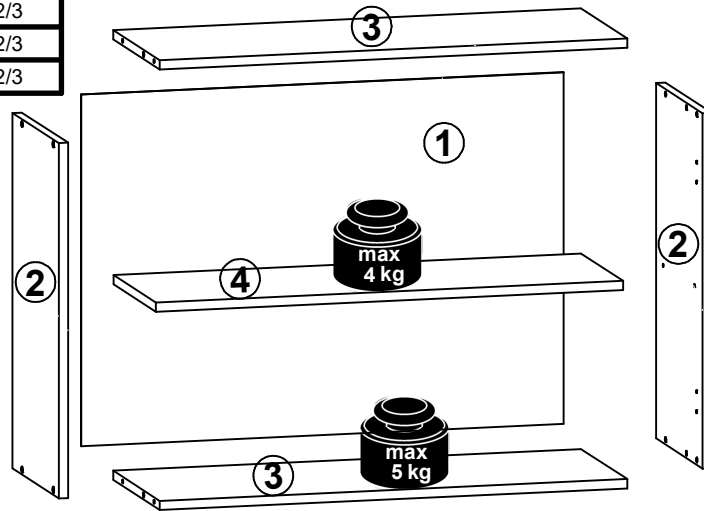
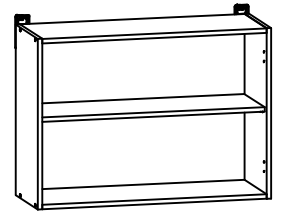
A	B	C	D
K24-G1D/40/57-LP			
1	K24-008	396	570 2/2
2	K24-013	396	570 2/2
Moduł G,G+A1			
1	K24-008	396	570 3/3
2	K24-013	396	570 3/3



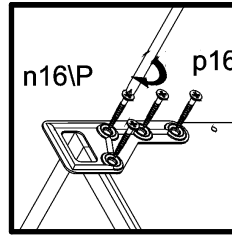
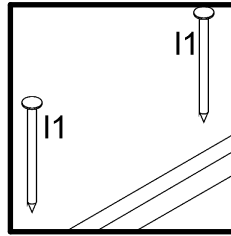
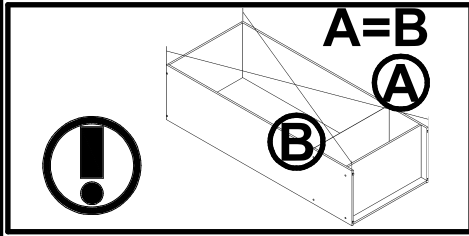
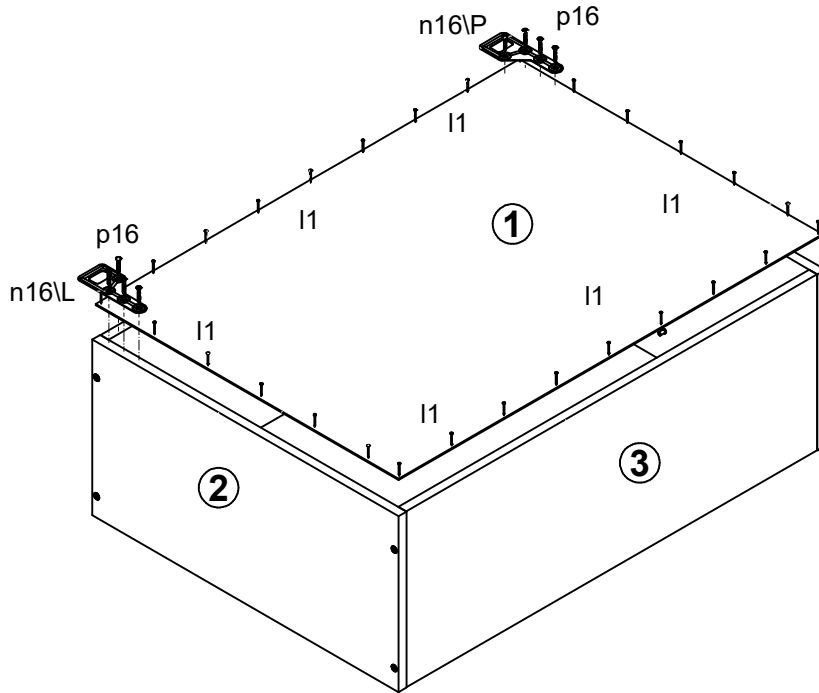
Junona Line

K24-G2D/80/57 Moduł G , G + A1

A	B	C	D	
K24-G2W/80/57				
1	K22-919	567	793	1/2
2	K24-101	573	285	1/2
3	K24-328	769	285	1/2
4	K24-329	768	260	1/2
Moduł G , G + A1				
1	K22-919	567	793	2/3
2	K24-120	573	285	2/3
3	K24-328	769	285	2/3
4	K24-329	768 <td 260	2/3	



2 §6



3

