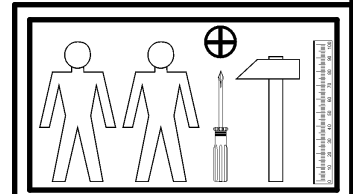
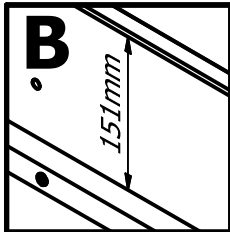
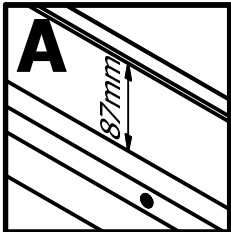
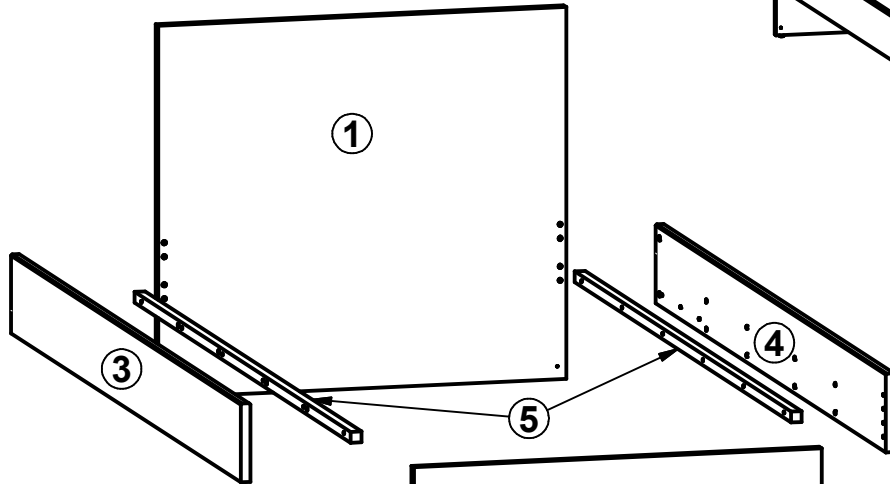
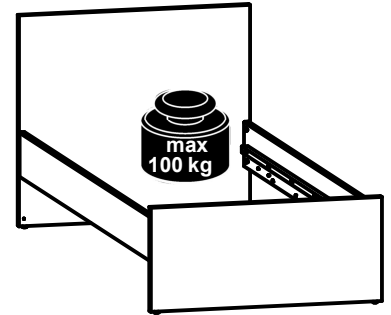


A

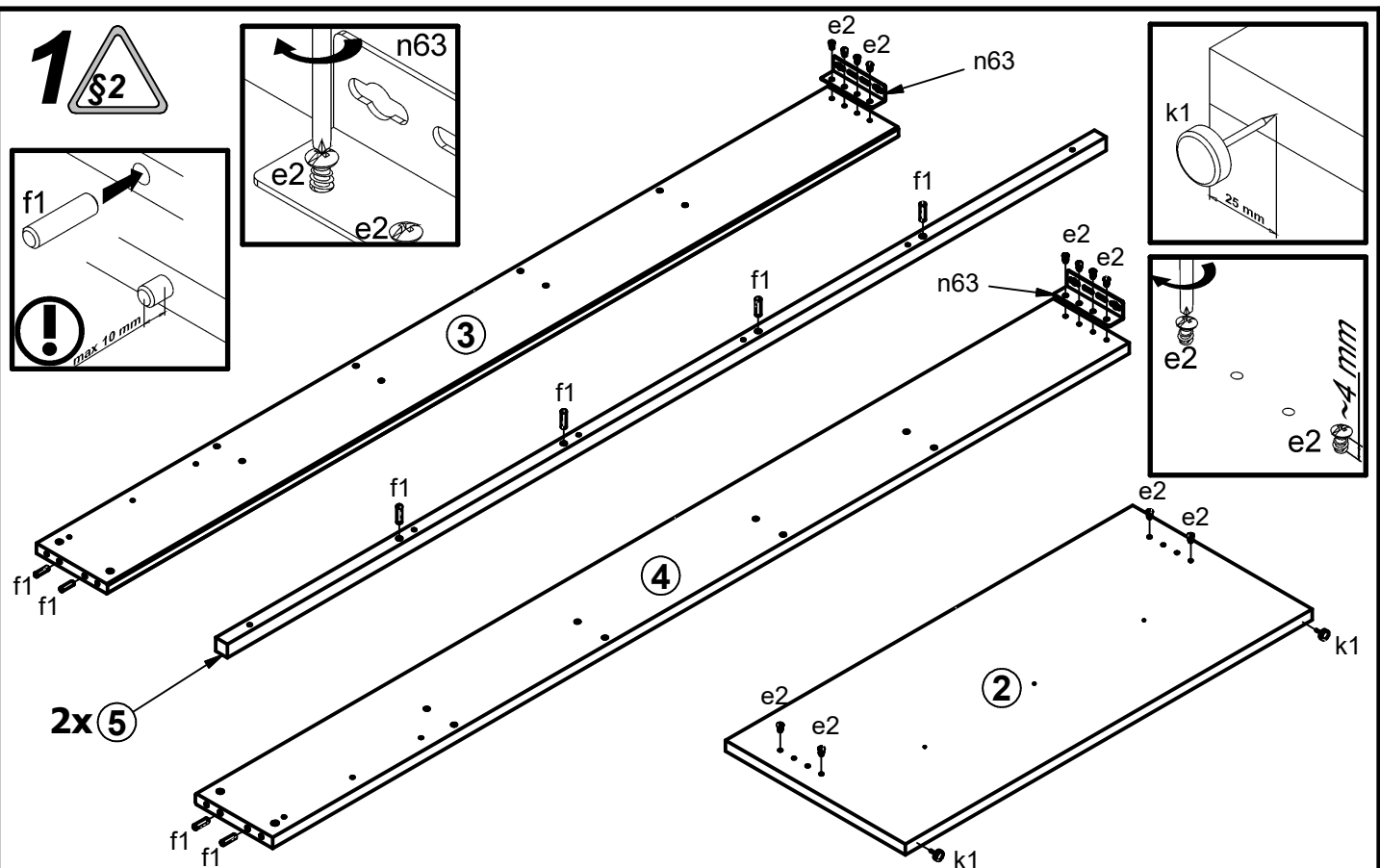
NUIS

S396-LOZ/90

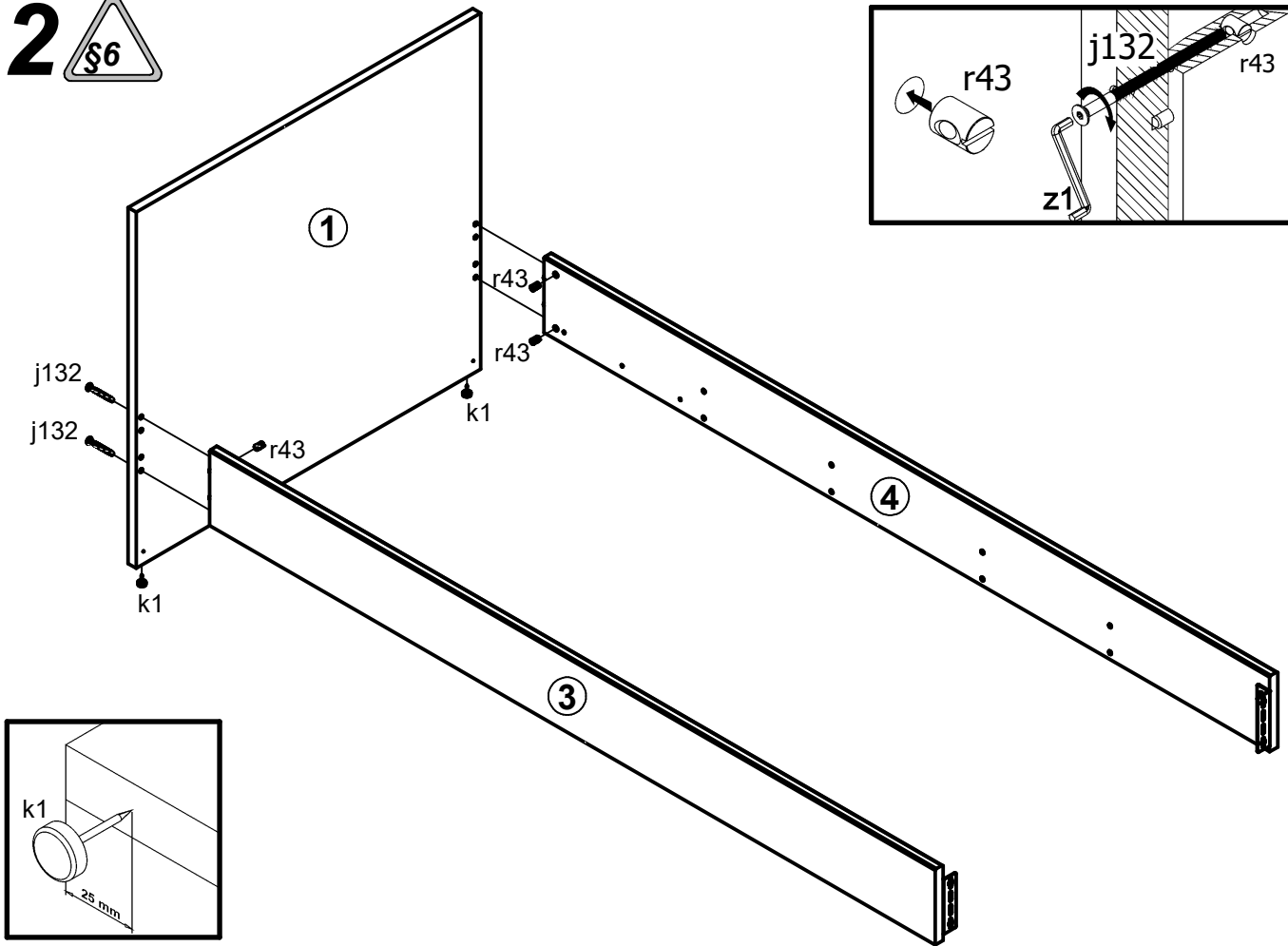
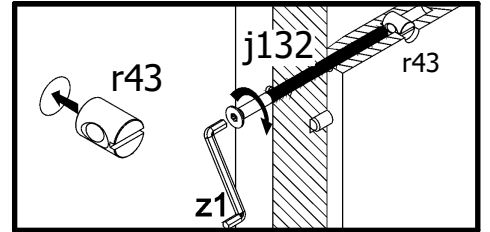
A	B	C	D	
1	S396-4019	950	850	1/2
2	S396-4020	950	420	1/2
3	S396-4021	2000	180	2/2
4	S396-4022	2000	180	2/2
5	ZZ1-747	1880	25	2/2



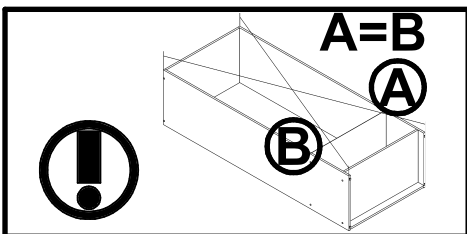
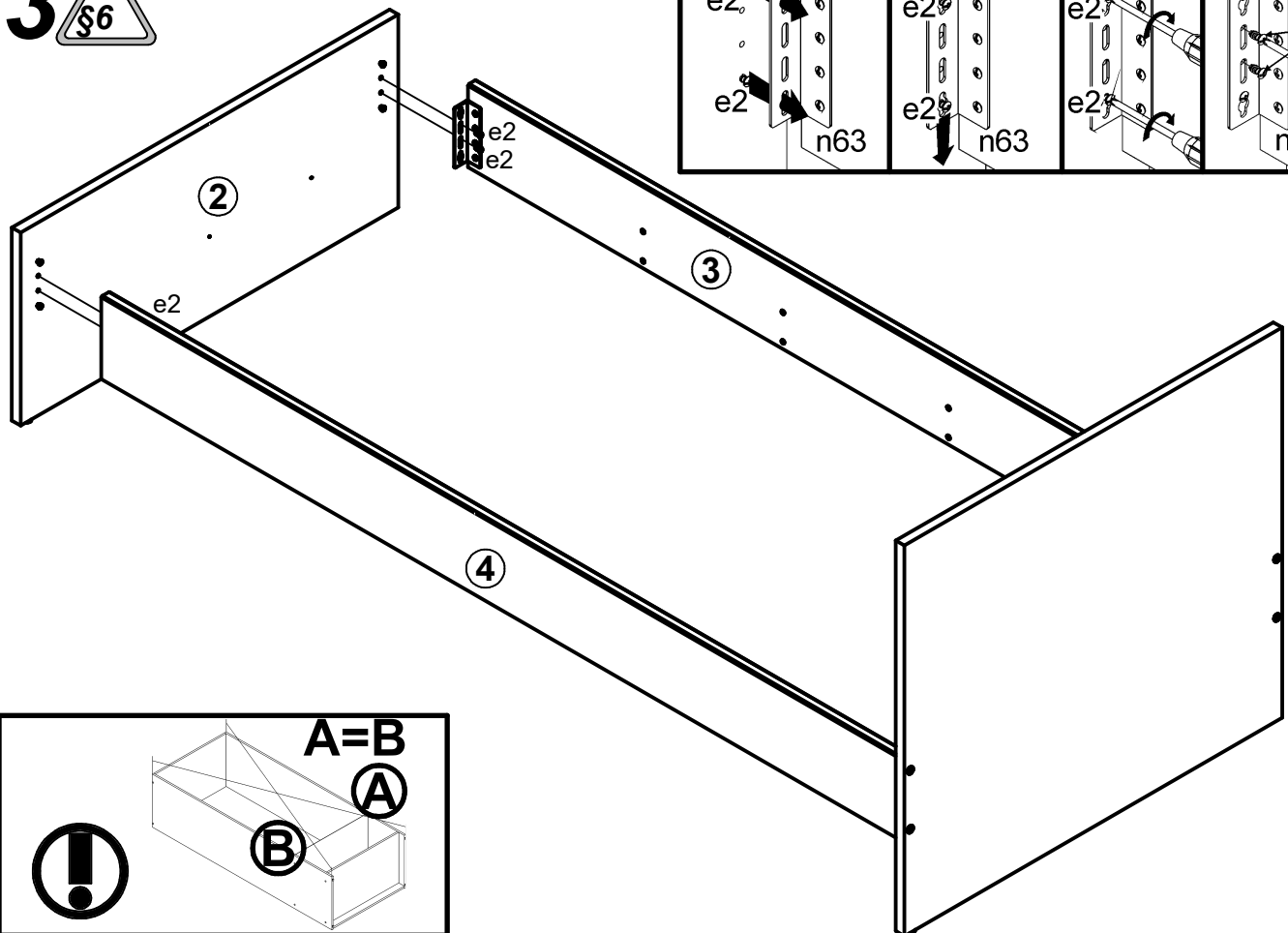
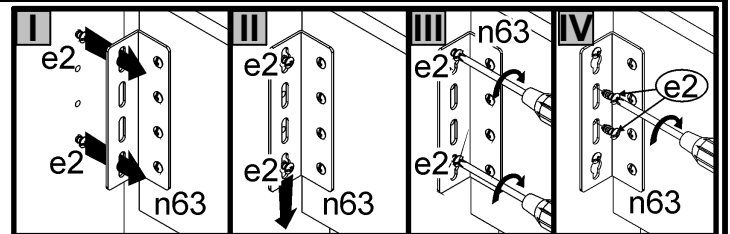
- 16x $\varnothing 6.3 \times 13 \text{ mm}$ **e2**
- 12x $\varnothing 8 \times 30 \text{ mm}$ **f1**
- 4x $M6 \times 65 \text{ mm}$ **j132**
- 4x **k1**
- 2x $130 \times 34 \times 34/2 \text{ mm}$ **n63**
- 12x $\varnothing 4 \times 40 \text{ mm}$ **p10**
- 6x $\varnothing 4 \times 35 \text{ mm}$ **p6**
- 4x $\varnothing 10 \times 16 \text{ mm}$ **r43**
- 1x 4 mm **z1**



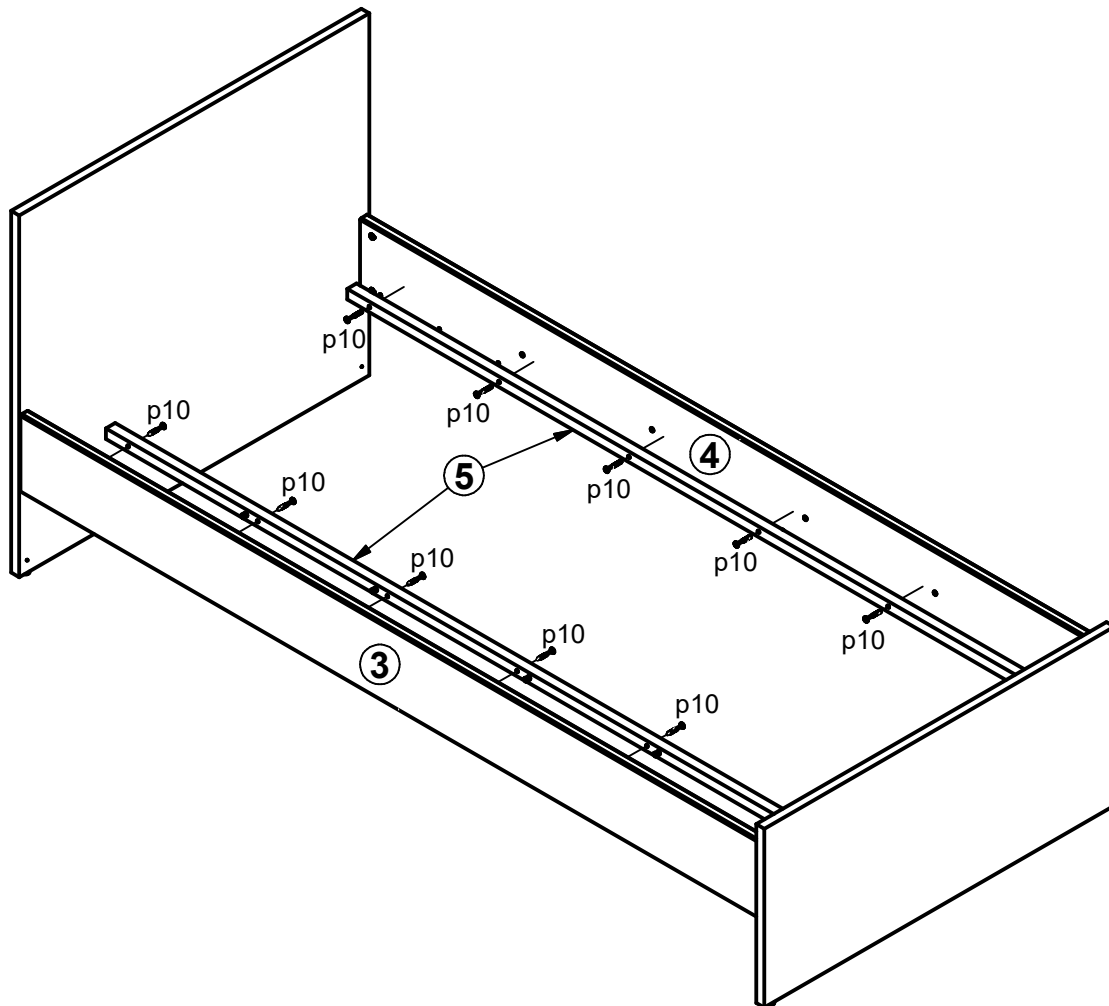
2 



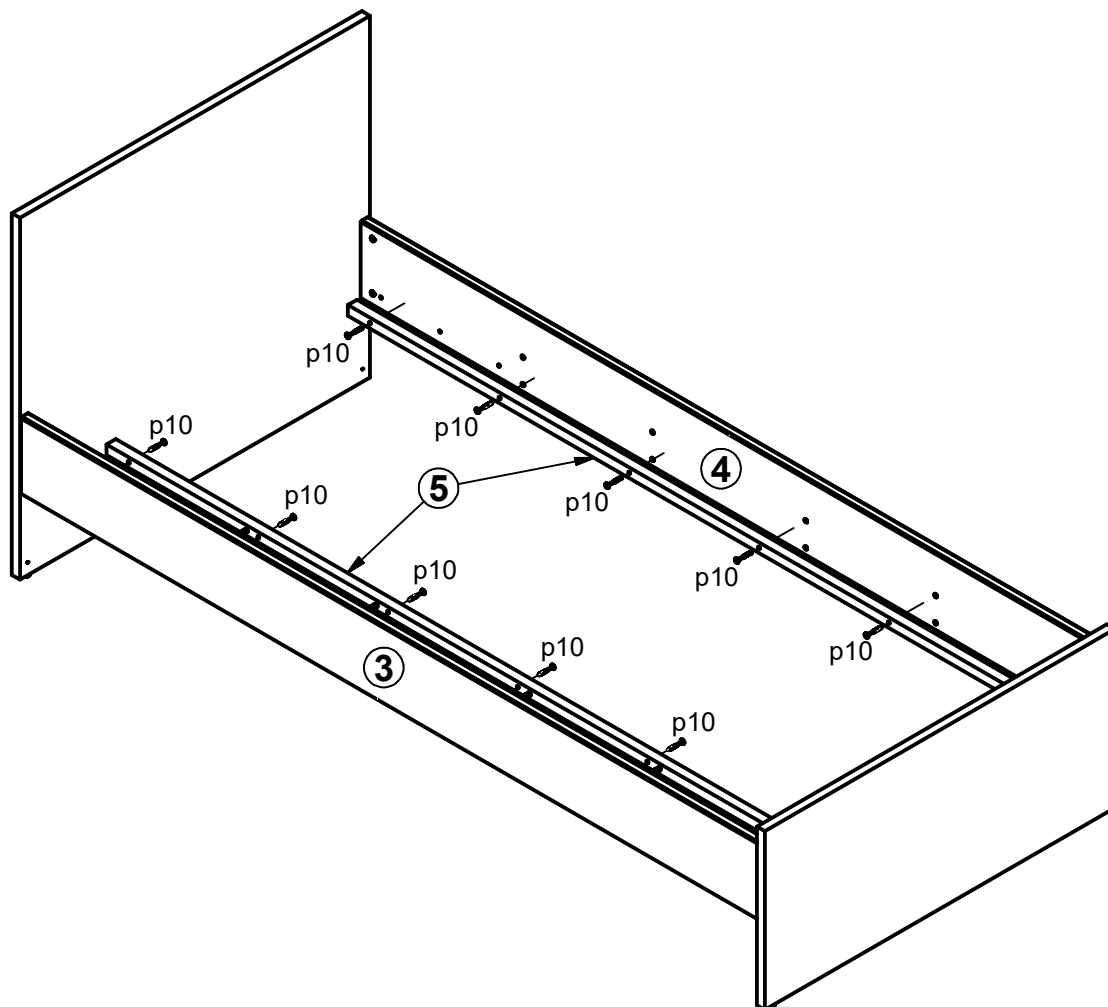
3 



4A



4B



5

